

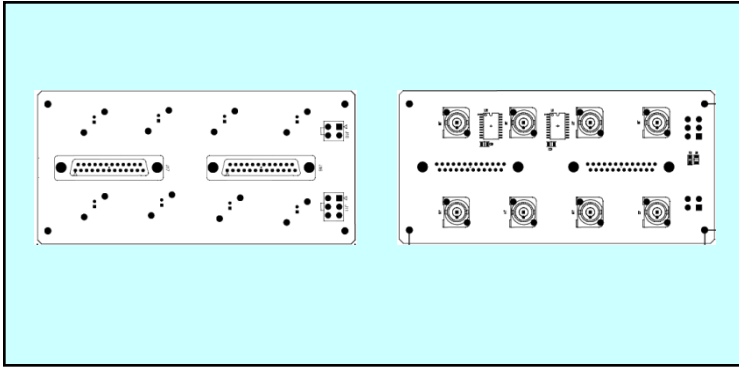
신호 분배모듈 (EK-BNC08M)



High Reliability
System Solutions.

Email: info@eonic.co.kr
Web : <http://www.eonic.co.kr>

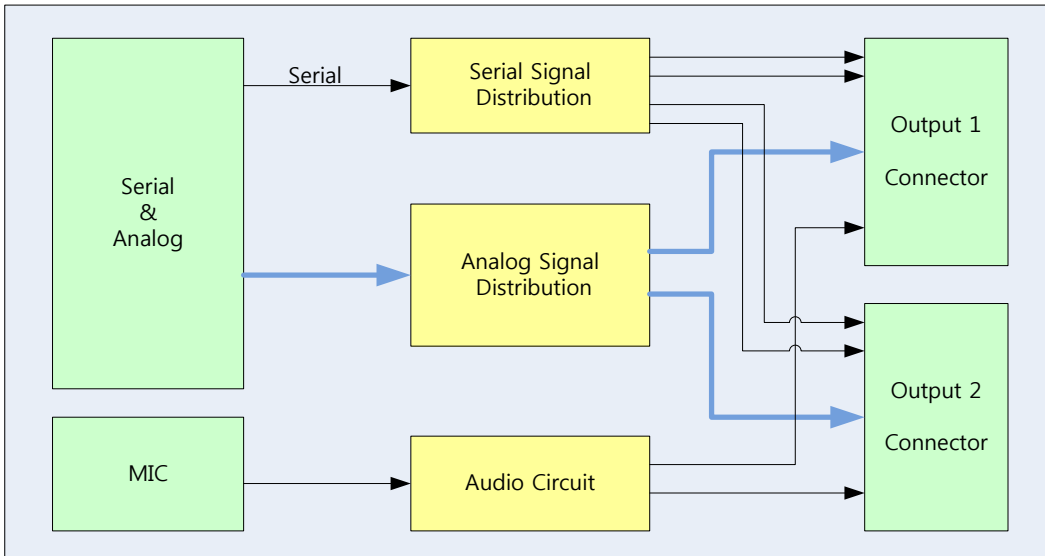
경기 용인시 기흥구 보정동
1179 웨덴파크 B동 1301호
(T. 031-889-3217)



◆ Features

- DDS(RS232) BNC 신호 분기 출력
- Mic 신호 오디오 보정 회로
- Analog BNC 입력 신호 분기 출력
- Dimension : 156mm x 75mm x 3.2T

◆ Block Diagram



◆ Ordering Information

| 품 명 | 설 명 |
|-----------|---|
| EK-BNC08M | 232/Analog 신호 분기, Mic 신호 보정 BNC 입력 및 Dsub Connector 출력 |